

< 拆卸和安装 >

## 拆卸和安装

### 空调控制

#### 分解图

INFOID:0000000015312462

请参见以下内容。

- 请参见 [IP-15.](#) "分解图"。(适用于中国)
- 请参见 [IP-43.](#) "分解图"。(除中国外)

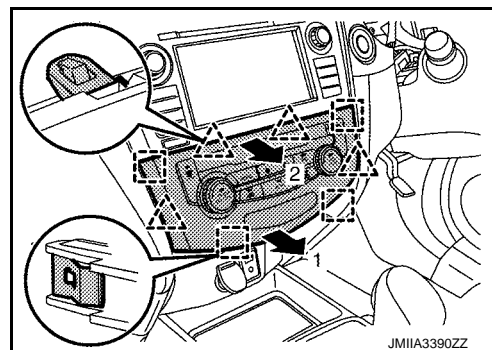
#### 拆卸和安装

INFOID:0000000015312463

#### 拆卸

1. 分开固定金属卡子和棘爪，然后按照图中箭头所示数字顺序 1→2 从仪表板总成上拆下空调控制。

- △ : 棘爪
- : 金属卡子



2. 断开线束接头。

#### 安装

按照与拆卸相反的顺序安装。

A  
B  
C  
D  
E  
F  
G  
H  
HAC  
J  
K  
L  
M  
N  
O  
P

## &lt; 拆卸和安装 &gt;

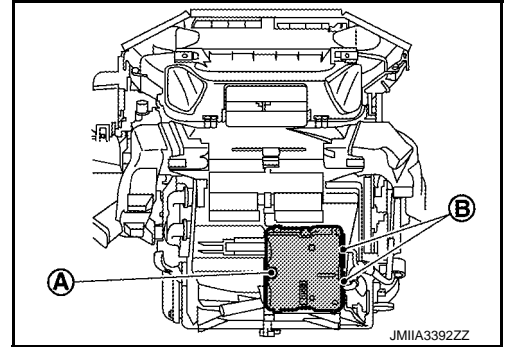
## 空调自动放大器

## 拆卸和安装

INFOID:000000015312464

## 拆卸

1. 拆下仪表板下盖 (左和右)。请参见以下内容。
  - 请参见 [IP-27](#) "拆卸和安装"。(左侧驾驶车型)
  - 请参见 [IP-56](#) "拆卸和安装"。(右侧驾驶车型)
2. 拆下固定螺丝 (A) 并断开线束接头 (B)。



3. 从空调单元总成上拆下空调自动放大器。

## 安装

按照与拆卸相反的顺序安装。

< 拆卸和安装 >

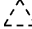
## 环境温度传感器

### 拆卸和安装

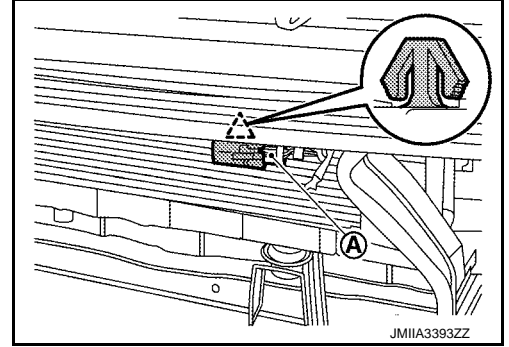
INFOID:000000015312465

#### 拆卸

1. 拆下前保险杠饰板总成。请参见 [EXT-16." 拆卸和安装"](#)。
2. 断开线束接头 (A)。

 : 棘爪

3. 分开固定棘爪，然后拆下环境温度传感器。



#### 安装

按照与拆卸相反的顺序安装。

A  
B  
C  
D  
E  
F  
G  
H  
HAC  
J  
K  
L  
M  
N  
O  
P

&lt; 拆卸和安装 &gt;

## 车内传感器

## 拆卸和安装

INFOID:000000015312466

## 拆卸

1. 拆下仪表板下部中间面板。请参见以下内容。
  - 请参见 [IP-16." 拆卸和安装"](#)。(适用于中国)
  - 请参见 [IP-44." 拆卸和安装"](#)。(除中国外)
2. 拆下固定螺丝，然后拆下车内传感器。

## 安装

按照与拆卸相反的顺序安装。

## &lt; 拆卸和安装 &gt;

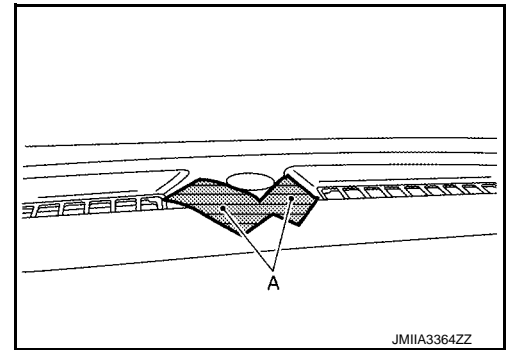
## 日照量传感器

## 拆卸和安装

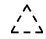
INFOID:000000015312467

## 拆卸

1. 在仪表板总成上使用保护带 (A) 以免其损坏。

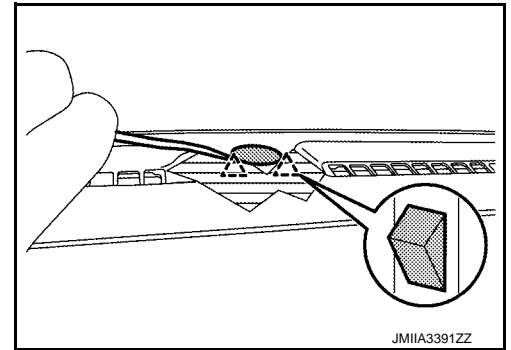


2. 使用拆卸工具分开固定棘爪，然后拉起日照传感器。

 : 棘爪

**注意：**

使用一个包裹胶带的拆卸工具。



3. 断开线束接头，然后拆下日照传感器。

## 安装

按照与拆卸相反的顺序安装。

A  
B  
C  
D  
E  
F  
G  
H  
HAC  
J  
K  
L  
M  
N  
O  
P

< 拆卸和安装 >

## 进气传感器

### 分解图

INFOID:000000015312468

请参见 [HA-54.](#) "分解图"。

### 拆卸和安装

INFOID:000000015312469

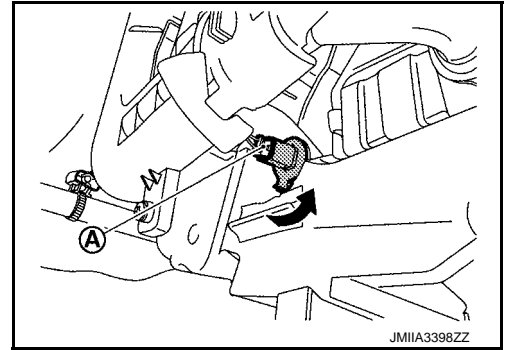
#### 拆卸

中国除外

1. 拆下仪表板左下盖或手套箱盖。请参见以下内容。
  - 仪表板左下盖：请参见 [IP-56.](#) "拆卸和安装"。(左侧驾驶车型)
  - 手套箱盖：请参见 [IP-44.](#) "拆卸和安装"。(右侧驾驶车型)
2. 顺时针旋转进气传感器，然后从空调单元总成上拆下进气传感器。
3. 从进气传感器上断开线束接头 **A**。

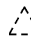
**注意：**

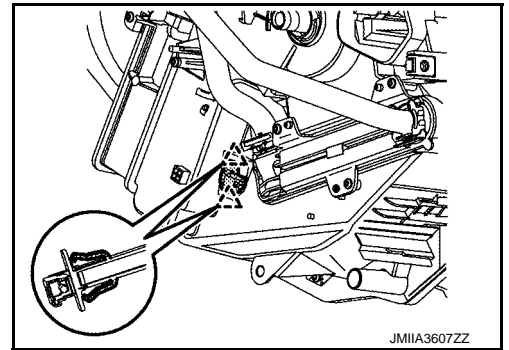
如果从进气传感器上断开线束接头，请更换新的进气传感器。



适用于中国

1. 拆下仪表板下盖(左侧)。请参见 [IP-27.](#) "拆卸和安装"。
2. 从进气传感器上断开线束接头。
3. 分开固定棘爪，然后拆下进气传感器。

 : 棘爪



#### 安装

注意以下事项，并按照拆卸的顺序安装。

**注意：**

如果从进气传感器上断开线束接头，请更换新的进气传感器。(除中国外)

< 拆卸和安装 >

## 制冷剂压力传感器

### 分解图

INFOID:000000015312470

请参见 [HA-49." 分解图"](#)。

### 拆卸和安装

INFOID:000000015312471

#### 拆卸

请参见 [HA-52." 制冷剂压力传感器：拆卸和安装"](#)。

#### 安装

按照与拆卸相反的顺序安装。

- A
- B
- C
- D
- E
- F
- G
- H
- HAC**
- J
- K
- L
- M
- N
- O
- P

&lt; 拆卸和安装 &gt;

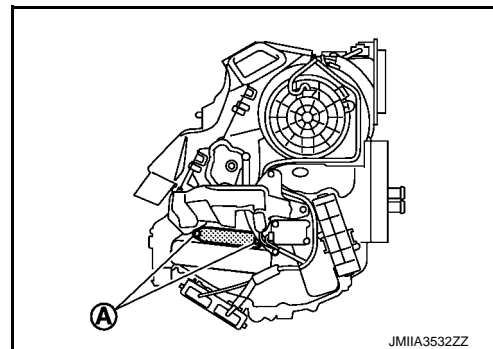
## PTC 加热器

## 拆卸和安装

INFOID:000000015312472

## 拆卸

1. 请参见以下内容拆下手套箱盖或仪表板右侧下面板。
  - 手套箱盖 (左侧驾驶车型): 请参见 [IP-16. "拆卸和安装"](#)。(除中国外)
  - 仪表板右侧下面板 (右侧驾驶车型): [IP-16. "拆卸和安装"](#)。(除中国外)
2. 断开 PTC 加热器接头。
3. 拆下固定螺丝 (A), 然后从空调单元总成上拆下 PTC 加热器。



## 安装

按照与拆卸相反的顺序安装。

< 拆卸和安装 >

## 功率晶体管

### 分解图

INFOID:000000015312473

请参见 [HA-54.](#) "分解图"。

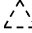
### 拆卸和安装

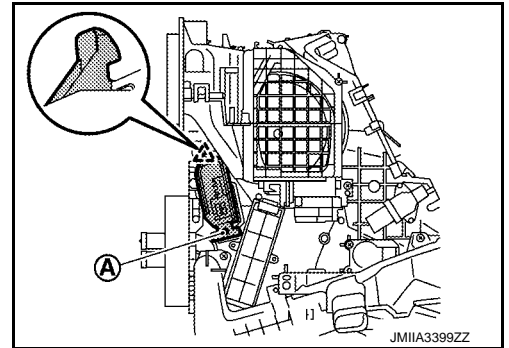
INFOID:000000015312474

#### 拆卸

中国除外

1. 断开功率晶体管线束接头。
2. 拆下固定螺钉 **(A)** 并分开固定棘爪。

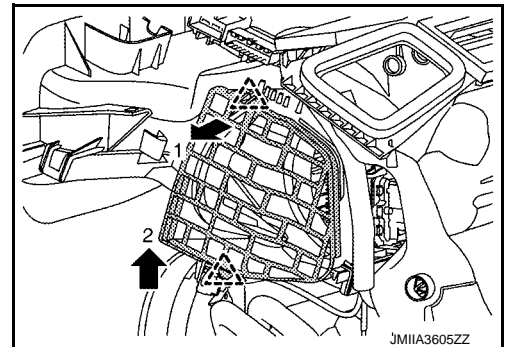
 : 棘爪



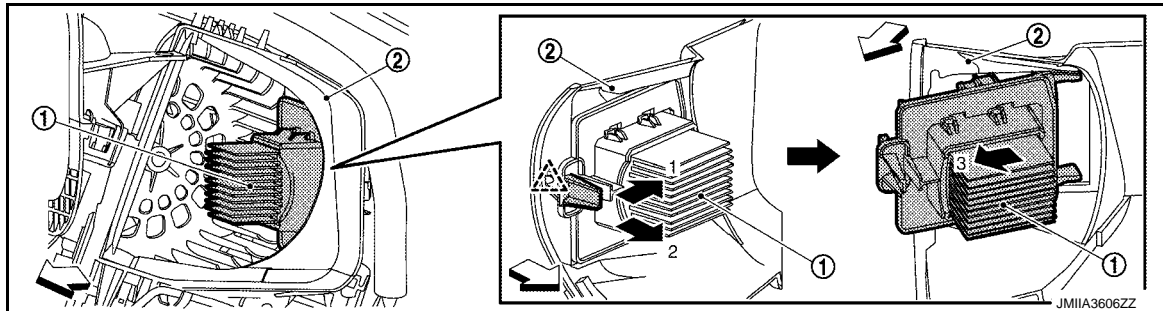
3. 从 A/C 单元总成上拆下功率晶体管。

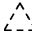
适用于中国


1. 拆下制动踏板总成装配螺母。请参见 [BR-25.](#) "分解图"。
2. 分开固定棘爪，然后按照图中箭头所示数字顺序 1→2 拆下进气箱盖。



3. 分开固定棘爪，然后按照图中箭头所示数字顺序 1→3 从进气箱上型箱 **(2)** 上拆下功率晶体管 **(1)**。



 : 棘爪

 : 车头方向

4. 断开功率晶体管线束接头。

#### 安装

按照与拆卸相反的顺序安装。

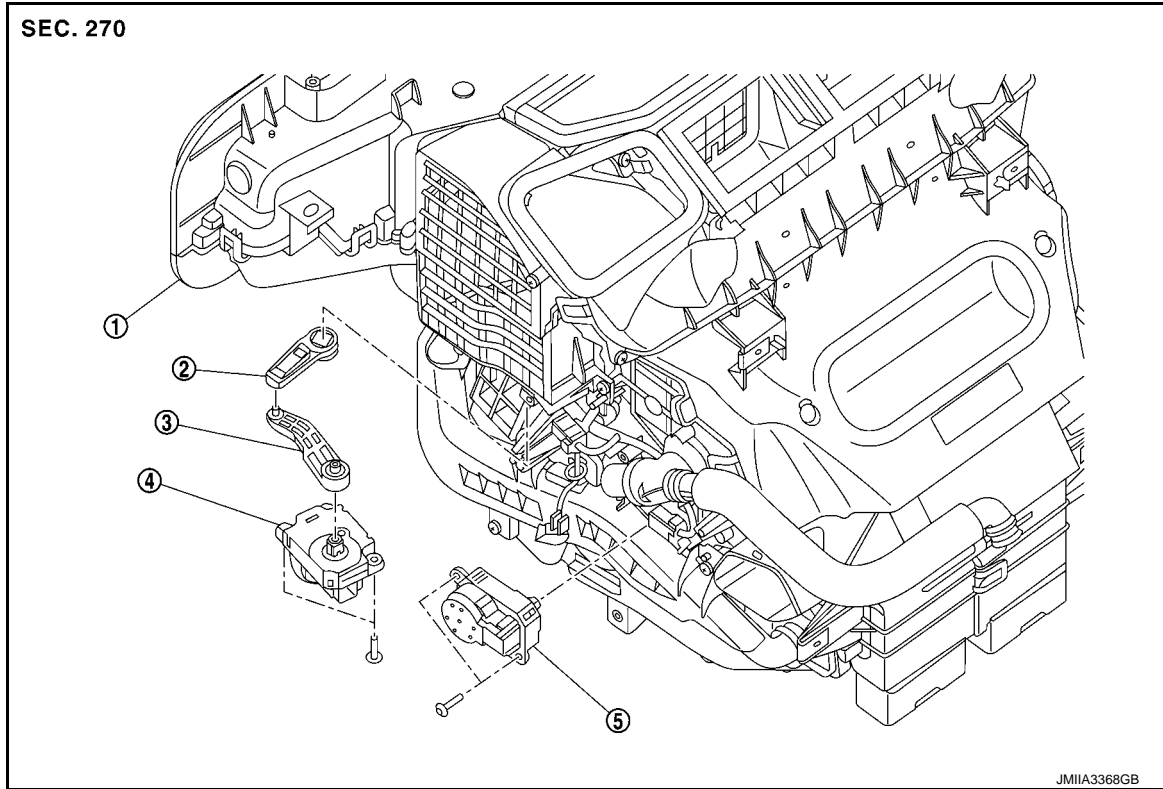
## 风门电机

### 分解图

INFOID:000000015312475

除中国外

左侧

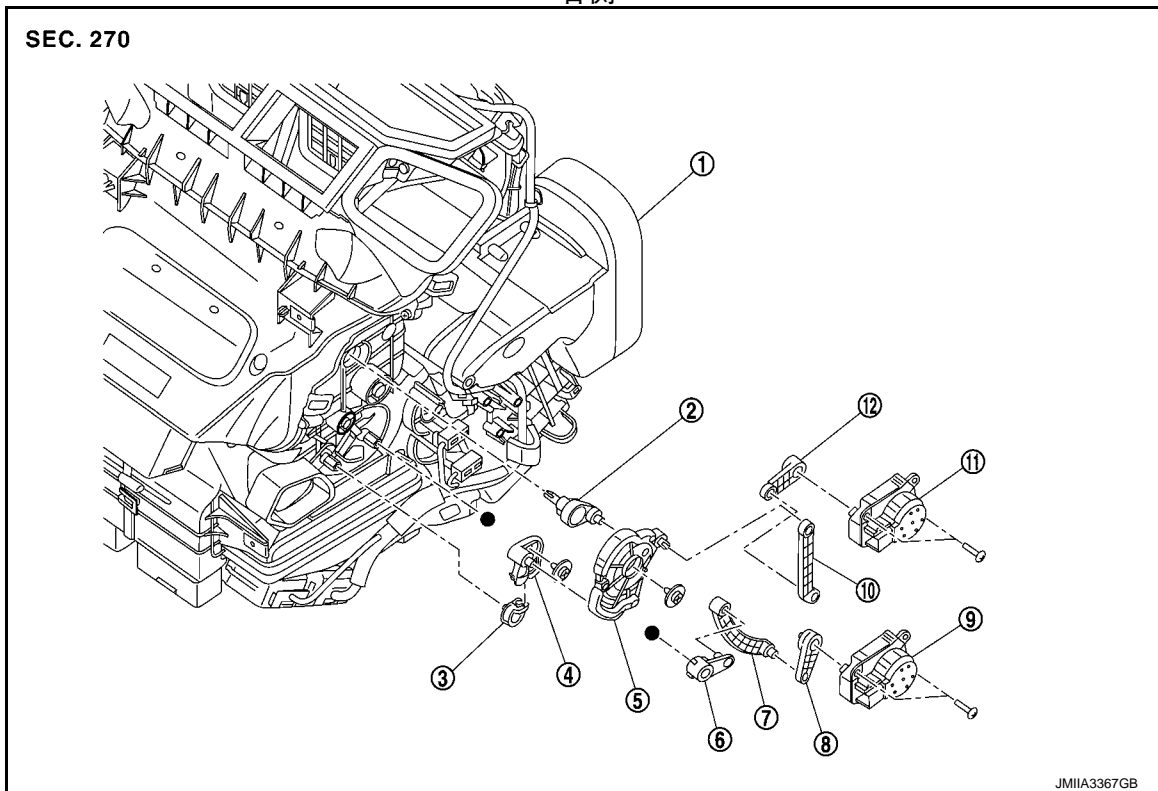


- ① 空调单元总成
- ④ 进气风门电机

- ② 进气风门控制杆
- ⑤ 左侧空气混合风门电机

- ③ 进气风门连杆

右侧

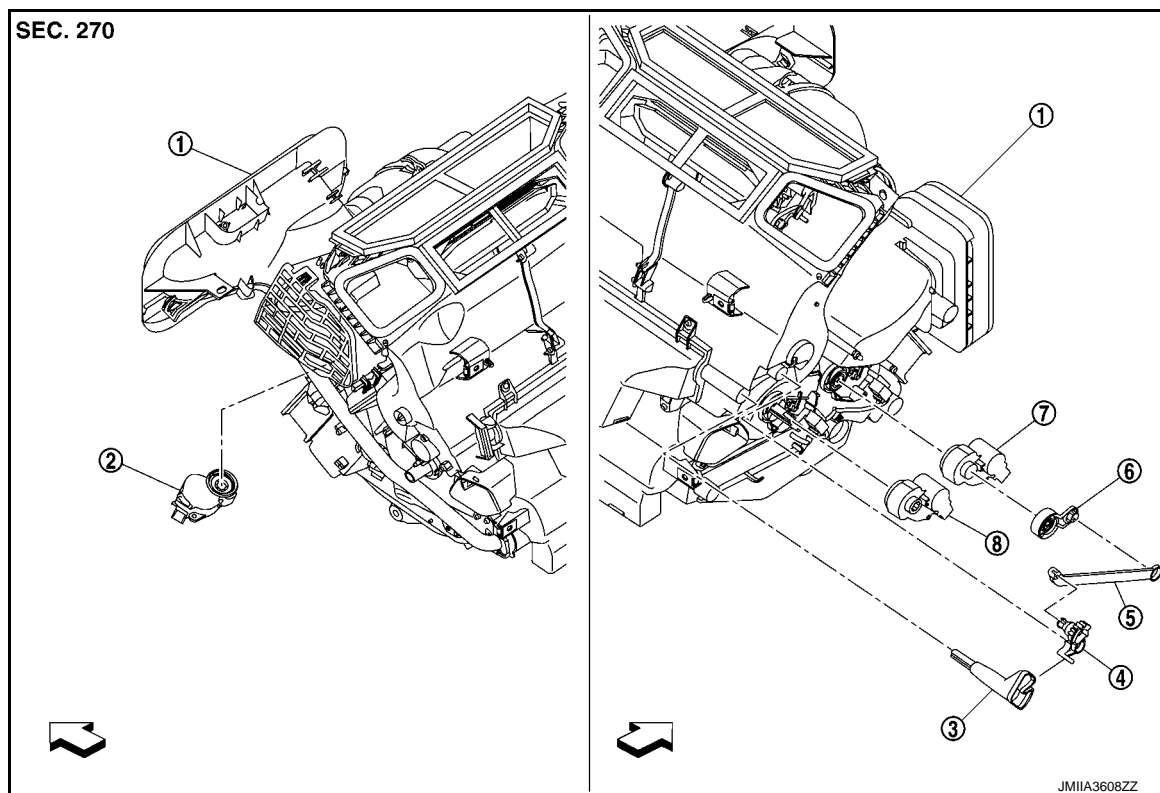


- |           |              |              |
|-----------|--------------|--------------|
| ① 空调单元总成  | ② 侧出风口风门控制杆  | ③ 脚部风门连杆     |
| ④ 脚部管道连杆  | ⑤ 主连杆        | ⑥ 空气混合风门杆    |
| ⑦ 空气混合风门杆 | ⑧ 空气混合风门电机杠杆 | ⑨ 右侧空气混合风门电机 |
| ⑩ 模式风门连杆  | ⑪ 模式风门电机     | ⑫ 模式风门杠杆     |

●：指示的部分与真实车辆上的标志点一样。

A  
B  
C  
D  
E  
F  
G  
H  
J  
K  
L  
M  
N  
O  
P

HAC



- |          |              |            |
|----------|--------------|------------|
| ① 空调单元总成 | ② 进气风门电机     | ③ 后通风机风门连杆 |
| ④ 模式风门连杆 | ⑤ 模式风门连杆     | ⑥ 模式风门杠杆   |
| ⑦ 模式风门电机 | ⑧ 右侧空气混合风门电机 |            |
- ◁ : 车头方向

## 空气混合风门电机

### 空气混合风门电机：拆卸和安装

INFOID:000000015312476

#### 拆卸

##### 右侧空气混合风门电机

1. 将温度设置为 32°C (90°F)。

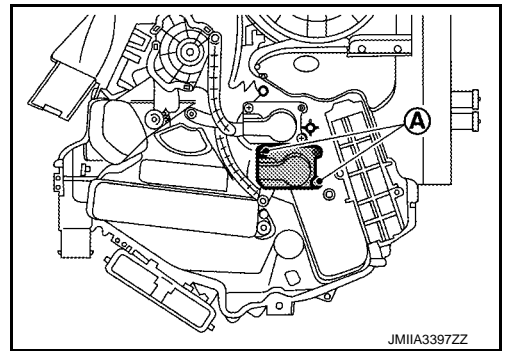
#### 注意：

拆卸空气混合风门电机时务必执行以上步骤。否则，空气混合风门可能会干扰空调单元总成导致损坏。

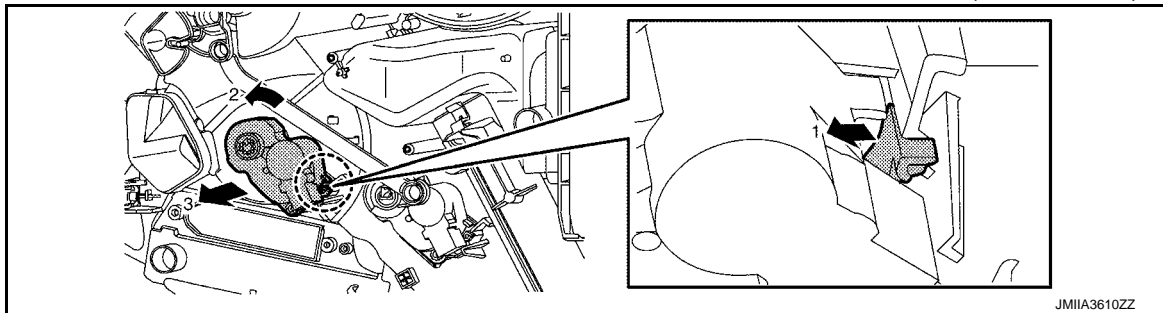
2. 拆下仪表板辅助上面板、仪表板右侧下面板或手套箱盖。请参见以下内容。
  - 仪表板辅助上面板：请参见 [IP-16, "拆卸和安装"](#)。(适用于中国)
  - 仪表板右侧下面板 (右侧驾驶车型)： [IP-44, "拆卸和安装"](#)。(除中国外)
  - 手套箱盖 (左侧驾驶车型)：请参见 [IP-44, "拆卸和安装"](#)。(除中国外)
3. 拆下右脚部风道。请参见 [VTL-13, "脚部风道：拆卸和安装"](#)。
4. 断开空气混合风门电机线束接头。

## < 拆卸和安装 >

5. 拆下固定螺丝 (A)，然后拆下右侧空气混合风门电机。(除中国外)



6. 按照图中箭头所示的数字顺序 1→3 分开固定棘爪，然后拆下空气混合风门电机。(适用于中国)



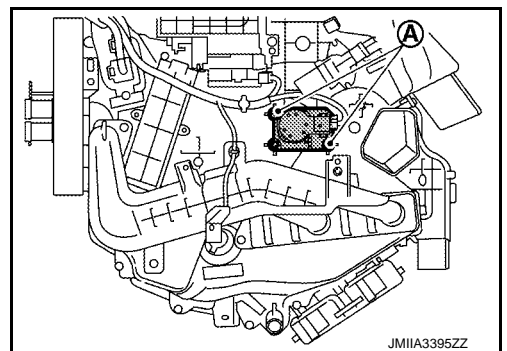
### 左侧空气混合风门电机

1. 将温度设置为 18°C (64°F)。

**注意：**

拆卸空气混合风门电机时务必执行以上步骤。否则，空气混合风门可能会干扰空调单元总成导致损坏。

2. 拆下仪表板左侧下面板或手套箱盖。请参见以下内容。
- 仪表板左侧下面板：请参见 [IP-16, "拆卸和安装"](#)。(适用于中国)
  - 仪表板左侧下面板 (左侧驾驶车型)：请参见 [IP-44, "拆卸和安装"](#)。(除中国外)
  - 手套箱盖 (右侧驾驶车型)：请参见 [IP-44, "拆卸和安装"](#)。(除中国外)
3. 拆下左脚部管道。请参见 [VTL-13, "脚部风道：拆卸和安装"](#)。
4. 断开空气混合风门电机线束接头。
5. 拆下固定螺丝 (A)，然后拆下左侧空气混合风门电机。



### 安装

注意以下事项，并按照与拆卸相反的顺序安装。

**注意：**

安装风门电机后，执行风门电机启动位置。请参见 [HAC-79, "工作步骤"](#)。

## &lt; 拆卸和安装 &gt;

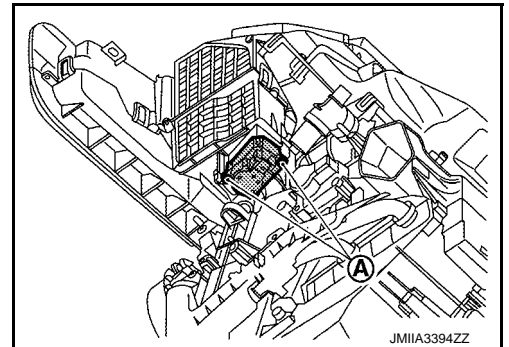
## 进气风门电机

## 进气风门电机：拆卸和安装

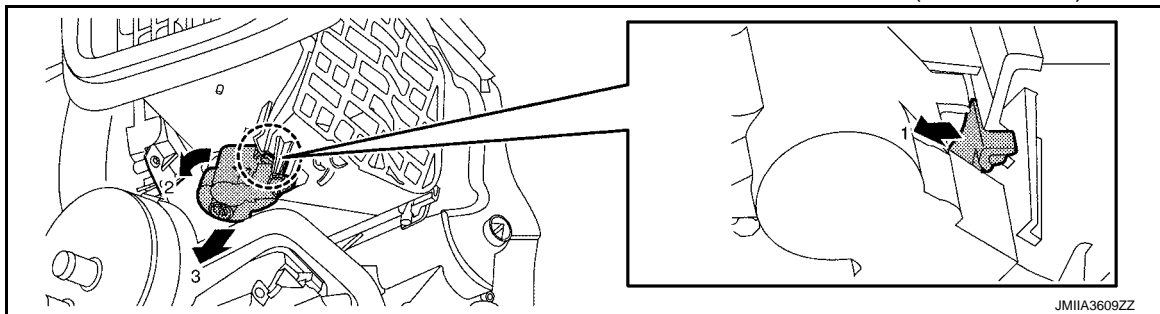
INFOID:000000015312477

## 拆卸

1. 拆下仪表板左侧下面板或手套箱盖。请参见以下内容。
  - 仪表板左侧下面板：请参见 [IP-16."拆卸和安装"](#)。(适用于中国)
  - 仪表板左侧下面板(左侧驾驶车型)：请参见 [IP-44."拆卸和安装"](#)。(除中国外)
  - 手套箱盖(右侧驾驶车型)：请参见 [IP-44."拆卸和安装"](#)。(除中国外)
2. 断开进气风门电机线束接头。
3. 拆下固定螺丝(A)，然后拆下进气风门电机。(除中国外)



4. 按照图中箭头所示的数字顺序 1→3 分开固定棘爪，然后拆下进气风门电机。(适用于中国)



## 安装

按照与拆卸相反的顺序安装。

## 模式风门电机

## 进气风门电机：拆卸和安装

INFOID:000000015312478

## 拆卸

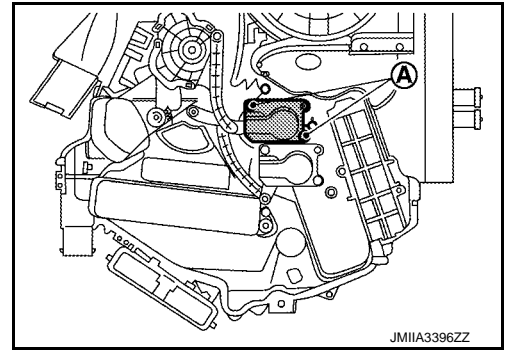
1. 拆下仪表板辅助上面板、仪表板右侧下面板或手套箱盖。请参见以下内容。
  - 仪表板辅助上面板：请参见 [IP-16."拆卸和安装"](#)。(适用于中国)
  - 仪表板右侧下面板(右侧驾驶车型)：[IP-44."拆卸和安装"](#)。(除中国外)
  - 手套箱盖(左侧驾驶车型)：请参见 [IP-44."拆卸和安装"](#)。(除中国外)
2. 拆下右脚部风道。请参见 [VTL-13."脚部风道：拆卸和安装"](#)。
3. 断开模式风门电机线束接头。

# 风门电机

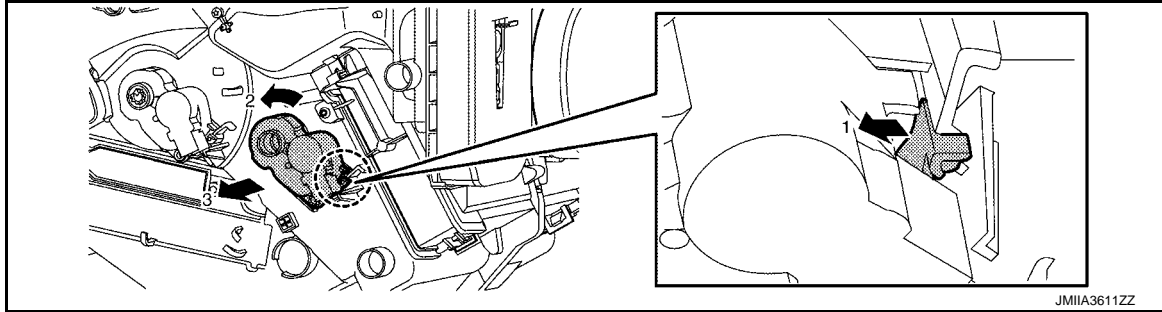
[ 自动空调 ]

## < 拆卸和安装 >

4. 拆下固定螺钉 **A**、模式风门电机。(除中国外)



5. 按照图中箭头所示的数字顺序 1→3 分开固定棘爪，然后拆下模式风门电机。(适用于中国)



### 安装

注意以下事项，并按照与拆卸相反的顺序安装。

### 注意：

安装风门电机后，执行风门电机启动位置。请参见 [HAC-79. "工作步骤"](#)。

A  
B  
C  
D  
E  
F  
G  
H  
J  
K  
L  
M  
N  
O  
P

HAC